

morsø

By appointment to The Royal Danish Court

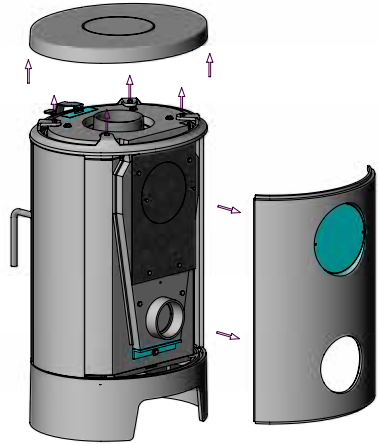
**morsø**

- DK**      **Montering af friskluftsystem**
- DE**      **Airtight Anleitung**
- UK**      **Airtight instructions**
- NO**      **Veiledning for Airtight**
- SE**      **Airtight instruktioner**
- FR**      **Notice Airtight**
- NL**      **Instructies luchtdichte installatie**
- ES**      **Instrucciones Airtight**
- IT**      **Istruzioni di fissaggio a tenuta d'aria**

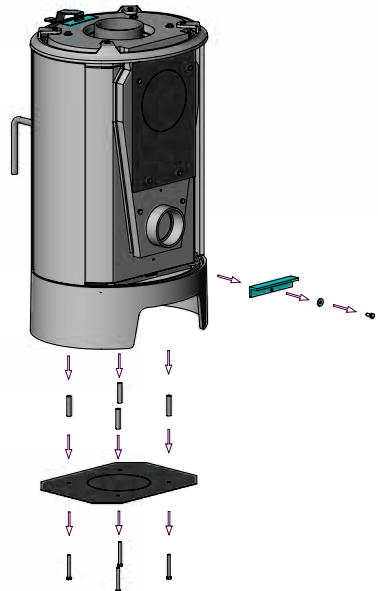
## Montering af friskluftssystem/air kit til Morsø 6100 serien

For at kunne montere friskluftssystem/air kit er det nødvendigt at fjerne den udvendige støbte bagplade.

1. Den øverste støbte topplade, der ligger løst på ovnen fjernes/løftes af.
2. Toprammen holder sidepladerne og bagpladen inde på plads øverst på ovnen. Da det kan være vanskeligt at fastholde begge sideplader og bagpladen uden de vælter ud, kan det være en fordel, at spænde en snor rundt om ovnen som en sikkerhed inden toprammen løsnes.
3. De 4 skruer i den støbte topramme løsnes og den støbte bagplade fjernes.

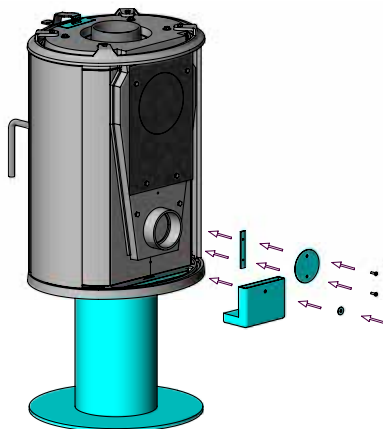
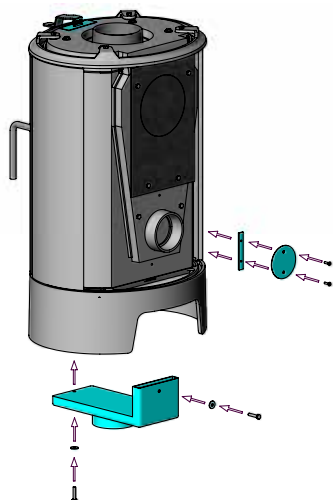


4. Vinkelbeslaget placeret i bunden af den støbte luftkanal på ovnens bagside skrues af.
5. Stråleskærmen i bunden af 6140 skrues af.

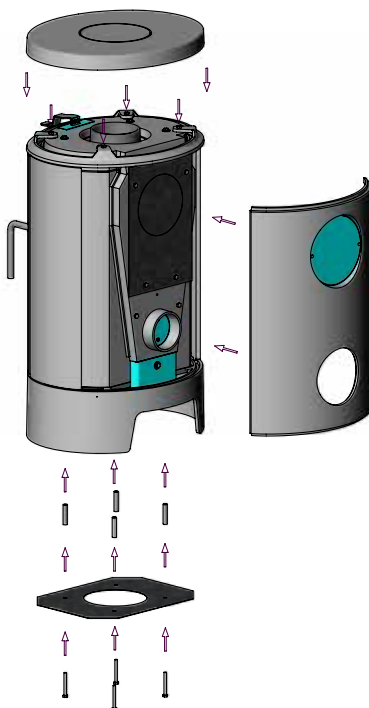


6140, 6143, 6150, 6151, 6190, 6191

6148, 6149



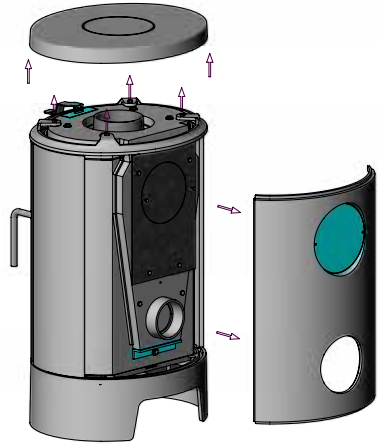
6. Den medfølgende pladerondel monteres i det eksisterende hul med de 2 skruer og den medfølgende laske.
7. Friskluftboksen monteres med de medfølgende skruer.  
På piedestalludgaven 6148 kan spalten mellem rør og friskluftboksen evt. tættes med en lille silikonefugning.
8. Den perforerede brik trykkes ud i stråleskærmen på 6140 og genmonteres med de medfølgende M6 x 55 mm skruer og de 48 mm lange afstandsrør.  
Ved montering af friskluftsystem/air kit på 6143, 6150, 6151, 6190 og 6191 skal evt. stråleskærm under ovnen ikke genmonteres.
9. Den støbte bagplade genmonteres.
10. Toprammen fastskrues.
11. Den støbte toplade lægges på plads.



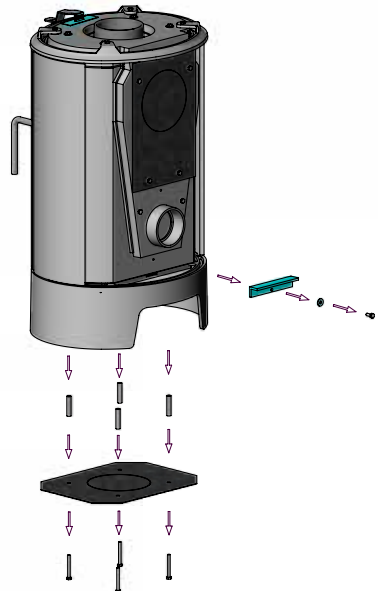
## Einbau des Frischluftsatzes bei der Morsø Serie 6100

Zum Einbau des Frischluftsatzes muss zuerst die äußere Gussrückwand abgebaut werden.

1. Den Gussdeckel abbauen/abnehmen, der lose oben auf dem Kaminofen aufliegt.
2. Die Seitenwände und die Rückwand werden oben von der Einfassung gehalten. Um zu verhindern, dass die Seitenwände und die Rückwand gleichzeitig herausfallen, empfiehlt es sich, eine Schnur um den Kaminofen herum zu legen, bevor die obere Einfassung angehoben wird.
3. Die 4 Schrauben an der oberen Gusseinfassung und anschließend die Schrauben an der Gussrückwand lösen.

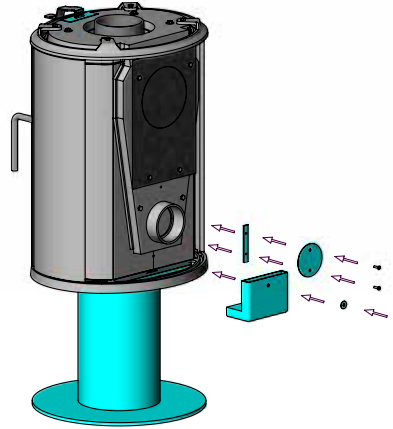
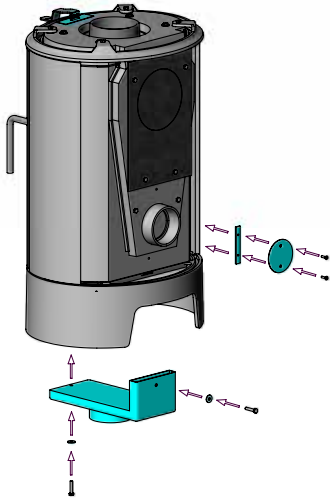


4. Den Winkelbeschlag abschrauben, der sich unten am gegossenen Luftkanal auf der Ofenrückseite befindet.
5. Das Abschirmblech unten am 6140 abschrauben.

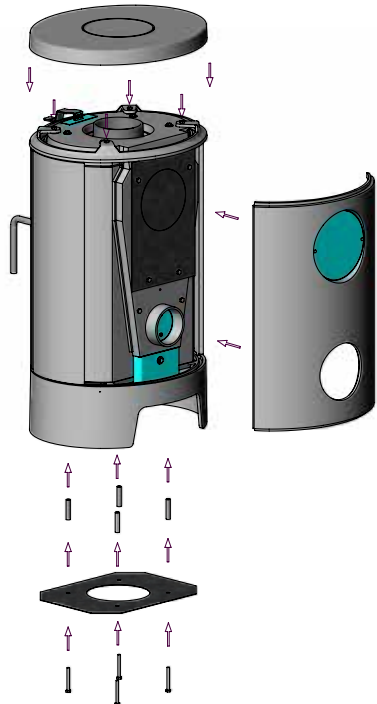


6140, 6143, 6150, 6151, 6190, 6191

6148, 6149



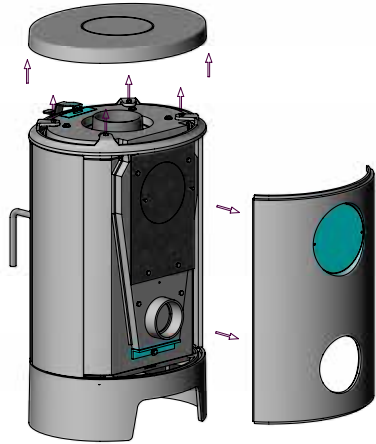
6. Die beigegefügte runde Platte mit den 2 Schrauben und den beiliegenden Platten an die vorgesehene Öffnung anschrauben.
7. Die Frischluftbox mit den beiliegenden Schrauben anbringen.  
Bei Bedarf kann der Spalt zwischen dem Rohr und der Frischluftbox am Standfuß des 6148 mit einer Silikonfuge abgedichtet werden.
8. Das perforierte Teil aus dem Abschirmblech des 6140 herausdrücken und mit den beiliegenden M6 x 55 mm Schrauben sowie den 48 mm langen Distanzhülsen wieder anschrauben.  
Beim Anbringen des Frischluftsatzes an den Modellen 6143, 6150, 6151, 6190 und 6191 darf das Abschirmblech nicht mehr unten am Kaminofen angeschraubt werden.
9. Die Gussrückwand wieder einhängen.
10. Die obere Einfassung anbringen.
11. Den Gussdeckel wieder aufsetzen.



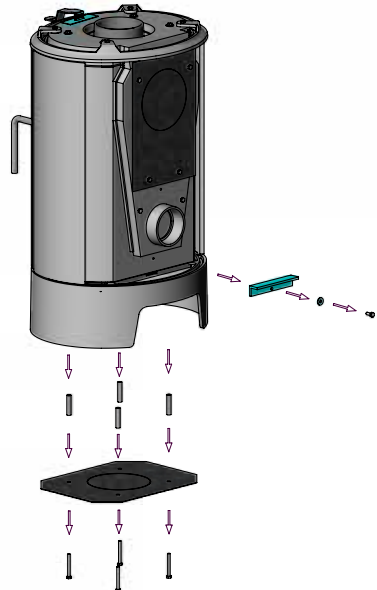
## Fitting the fresh air system/air kit for the Morsø 6100 series

To fit the fresh air system/air kit you must first remove the external cast back panel.

1. Remove/lift off the top cast top panel which is lying loose on the stove.
2. The top frame holds the side panels and back panel in place on top of the stove. As it can be difficult to hold both the side panels and back panel without them falling out, we recommend stretching some cord around the stove as a precaution before removing the top frame.
3. Remove the 4 screws in the cast top frame and then the cast back panel.

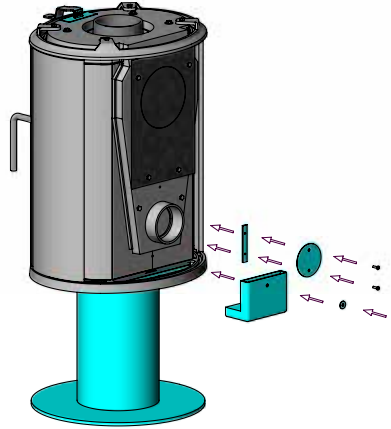
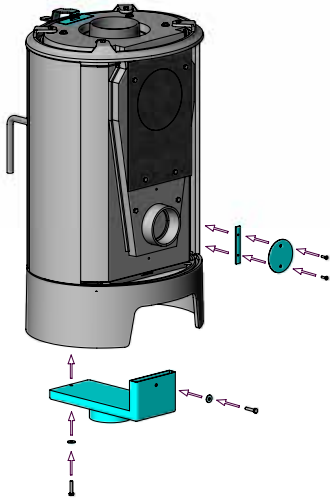


4. Unscrew the angle fitting in the bottom of the cast air duct on the back of the stove.
5. Unscrew the radiation shield at the bottom of 6140.

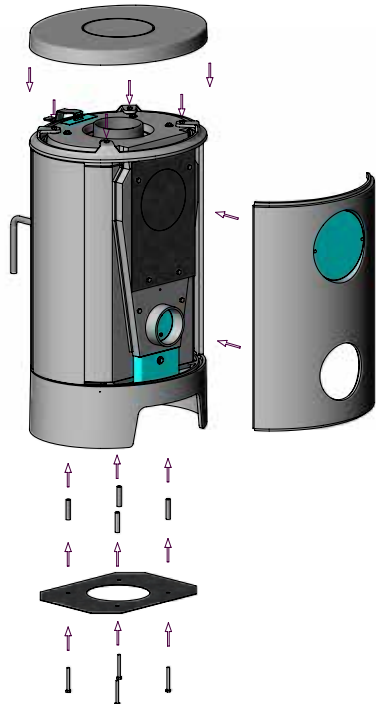


6140, 6143, 6150, 6151, 6190, 6191

6148, 6149



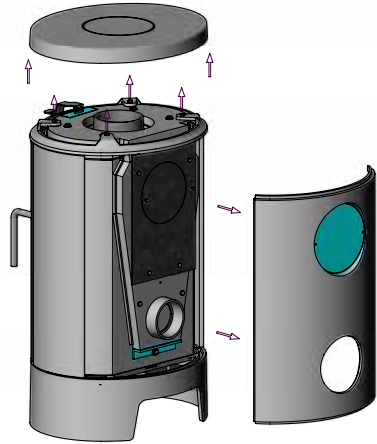
6. Fit the round plate provided into the existing hole using 2 screws and the plates provided.
7. Fit the fresh air box using the screws provided.  
If necessary, the gap between the pipe and the fresh air box on pedestal type 6148 can be sealed with a small silicon joint.
8. Press out the perforated piece in the radiation shield on 6140 and refit using the M6 x 55 mm screws and 48 mm-long spacer pipes provided.  
When fitting the fresh air system/air kit on 6143, 6150, 6151, 6190 and 6191, any radiation screen under the stove should not be refitted.
9. Refit the cast back panel.
10. Fasten the top frame.
11. Replace the cast top panel.



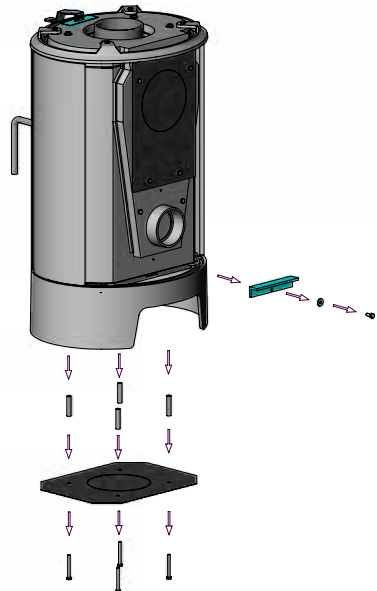
## Montere friskluftssystem/air-kit på Morsø 6100-serien

For å kunne montere friskluftssystem/air-kit må den utvendige støpte bakplaten fjernes.

1. Fjern / løft av den øverste støpte topplaten som ligger løst på ovnen.
2. Topprammen holder sideplatene og bakplaten på plass øverst på ovnen. Det kan være vanskelig å holde fast begge sideplatene og bakplaten uten at de faller ut, og det kan derfor være til hjelp å spenne en snor rundt ovnen før topprammen løsnes.
3. Løsne de 4 skruene i den støpte topprammen, og fjern den støpte bakplaten.



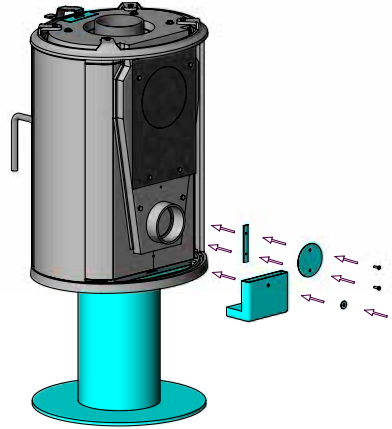
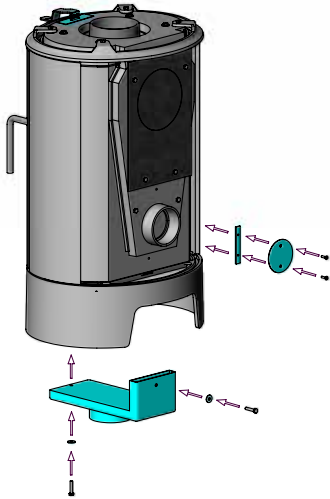
4. Skru av vinkelbeslaget i bunnen av den støpte luftkanalen på ovnens bakside.
5. Skru av stråleskjermen i bunnen av 6140.



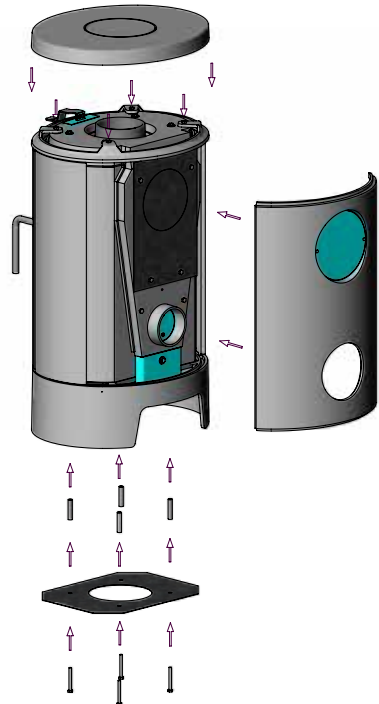


6140, 6143, 6150, 6151, 6190, 6191

6148, 6149



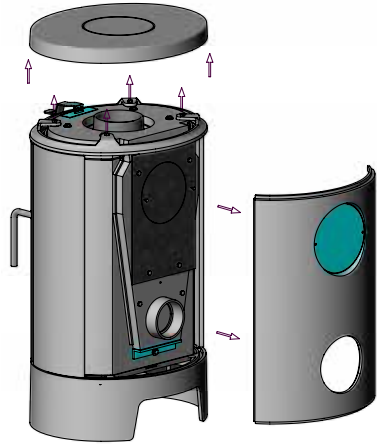
6. Monter den medfølgende platerondellen i det eksisterende hullet med de 2 skruene og den medfølgende lasken.
7. Monter friskluftboksen med de medfølgende skruene.  
På pidestallutgaven 6148 kan spalten mellom røret og friskluftboksen eventuelt tettes med litt silikon.
8. Trykk ut den perforerte brikken i stråleskjermeren på 6140, og monter den igjen med de medfølgende M6 x 55 mm-skruene og 48 mm lange avstandsrør.  
Stråleskjermeren under ovnen skal ikke monteres igjen ved montering av friskluftsystem/air-kit på 6143, 6150, 6151, 6190 og 6191.
9. Monter den støpte bakplaten igjen.
10. Skru fast topprammen.
11. Legg på plass den støpte topplaten.



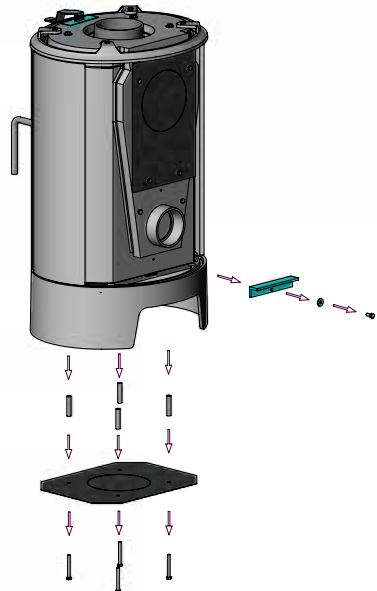
## Montering av friskluftssystem/air kit till Morsø 6100-serien

För att kunna montera friskluftssystem/air kit är det nödvändigt att avlägsna den utvändiga gjutna bakre plåten.

1. Den översta gjutna toppplåten som ligger löst på kaminen tas bort/lyfts av.
2. Toppramen håller sidoplåtarna och den bakre plåten på plats högst uppe på kaminen. Eftersom det kan vara svårt att hålla fast de båda sidoplåtarna och den bakre plåten utan att de faller av, kan det vara en fördel att spänna ett rep runt kaminen som en säkerhet innan toppramen tas loss.
3. Lossa de 4 skruvarna i den gjutna toppramen och ta loss den gjutna bakre plåten.

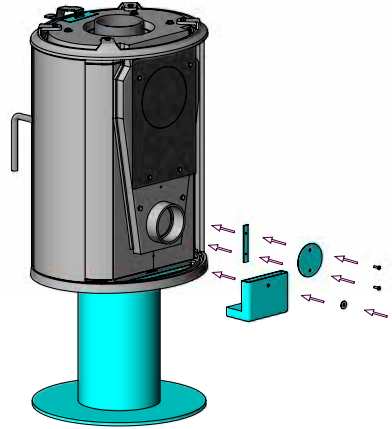
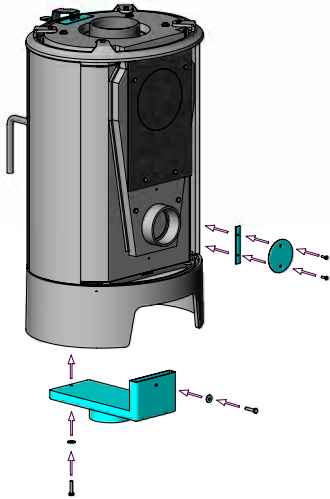


4. Vinkelbeslaget längst ned på den gjutna luftkanalen på kaminens baksida skruvas bort.
5. Strålnings-skärmen nere på 6140 skruvas bort.

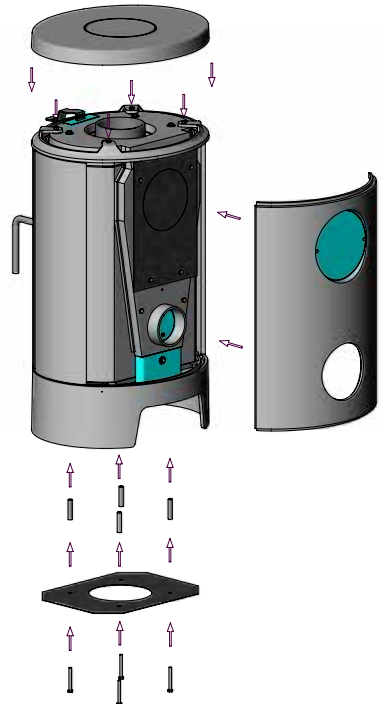


6140, 6143, 6150, 6151, 6190, 6191

6148, 6149



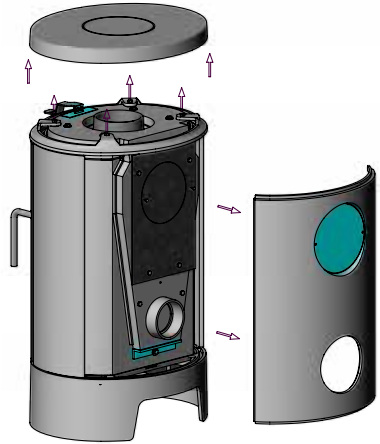
6. Den bifogade runda plåtskivan monteras i det existerande hålet med de 2 skruvarna och med följande skarvplåt.
7. Friskluftlådan monterar med de bifogade skruvarna.  
På piedestalutgåvan 6148 kan spalten mellan rör och friskluftlådan eventuellt tätas med lite silikon.
8. Den perforerade tabletten trycks ut i strålningsskärmen på 6140 och återmonteras med de bifogade M6 x 55 mm skruvarna och det 48 mm långa distansstycket.  
Vid montering av friskluftsystem/air kit på 6143, 6150, 6151, 6190 och 6191 ska eventuell strålningsskärm under kaminen inte återmonteras.
9. Den gjutna bakre plåten återmonteras.
10. Toppramen skruvas fast.
11. Den gjutna toppplåten läggs på plats.



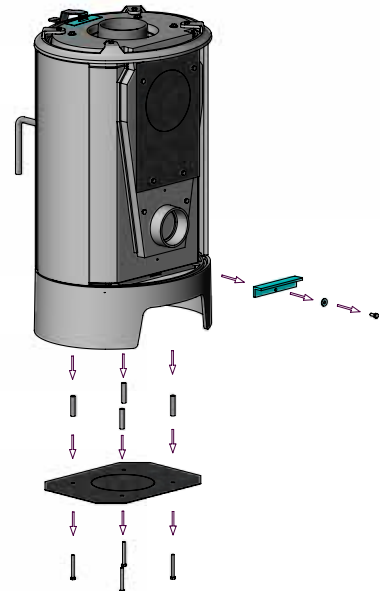
## Montage du système d'air frais / air kit pour la série Morsø 6100

Pour pouvoir monter le système d'air frais / air kit, il faut préalablement enlever la plaque arrière extérieure en fonte.

1. Enlevez / soulevez la plaque supérieure en fonte qui est simplement déposée sur le poêle.
2. Le cadre supérieur maintient les plaques latérales et la plaque arrière en place, sur le dessus du poêle. Il peut s'avérer difficile de maintenir les plaques latérales et la plaque arrière sans qu'elles basculent. Il peut être utile, à titre de sûreté, de passer une corde autour du poêle avant de dévisser le cadre supérieur.
3. Dévissez les 4 vis du cadre supérieur en fonte et enlevez la plaque arrière en fonte.

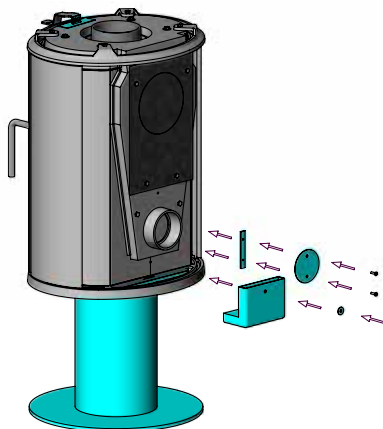
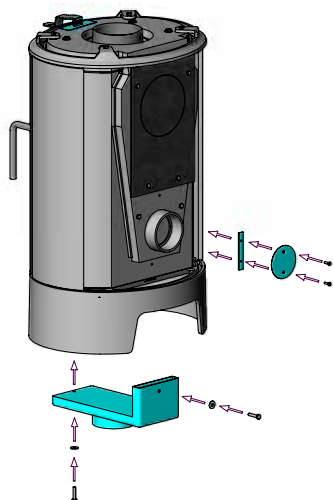


4. Dévissez l'équerre de butée située au fond du conduit d'air en fonte, à l'arrière du poêle.
5. Dévissez le déflecteur du fond sur le modèle 6140.



6140, 6143, 6150, 6151, 6190, 6191

6148, 6149



6. Montez la rondelle de plaque fournie dans l'orifice existant, à l'aide des 2 vis et de l'éclisse fournie.

7. Montez le boîtier à air frais à l'aide des vis fournies.

Sur le modèle à socle 6148, vous pouvez éventuellement obturer la fente située entre le tuyau et le boîtier à air frais avec un peu de joint silicone.

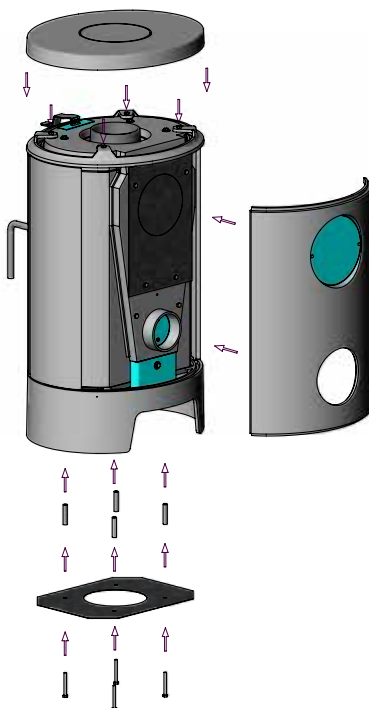
8. Sortez la brique perforée du déflecteur sur le modèle 6140 et remontez-la à l'aide des vis M6 x 55 mm fournies et des écarteurs de 48 mm.

Lors du montage du système d'air frais / air kit sur les modèles 6143, 6150, 6151, 6190 et 6191, vous pouvez éventuellement ne pas remonter le déflecteur sous le poêle.

9. Remontez la plaque arrière en fonte.

10. Vissez le cadre supérieur.

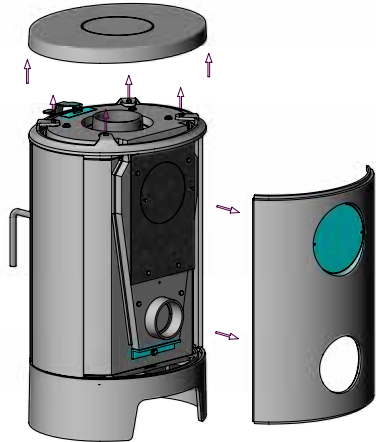
11. Remettez en place la plaque supérieure en fonte.



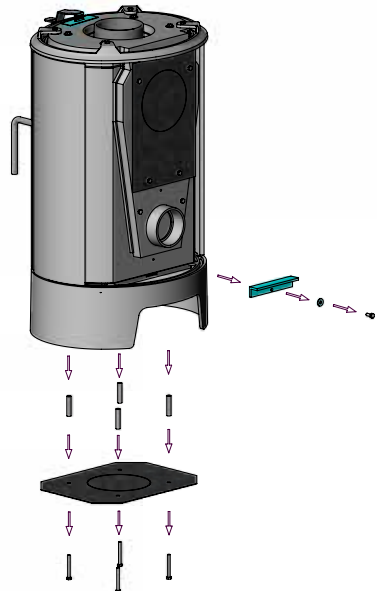
## Montage van het verseluchtsysteem / luchtset voor Morsø 6100 series

Om het verseluchtsysteem / luchtset te installeren moet u eerst het buitenste achterpaneel verwijderen.

1. Verwijder het bovenpaneel dat los op de kachel ligt of til het op.
2. Het bovenframe houdt de zijplaten en het achterpaneel van de kachel samen. Omdat het moeilijk kan zijn om de zijplaten en het achterpaneel vast te houden zonder deze te laten vallen, raden we aan dat u uit voorzorg een touw rond de kachel bindt voor u het bovenframe verwijdert.
3. Verwijder de 4 schroeven uit het bovenframe en vervolgens uit het achterpaneel.

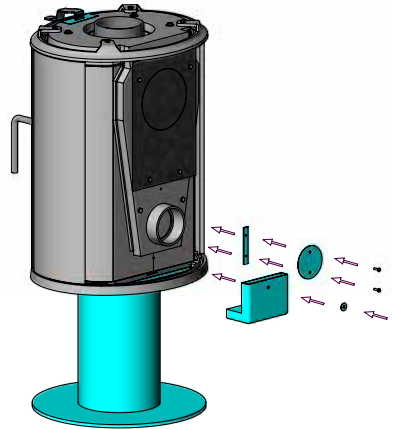
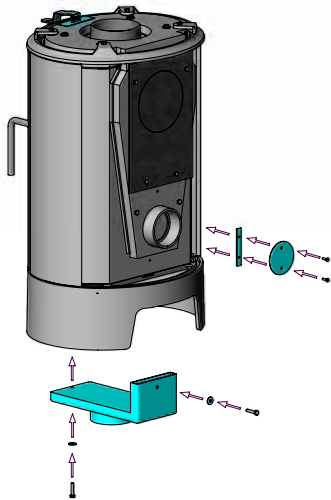


4. Schroef de hoekfitting onderaan het luchtkanaal aan de achterzijde van de kachel.
5. Schroef het stralings scherm onderaan de 6140 los.

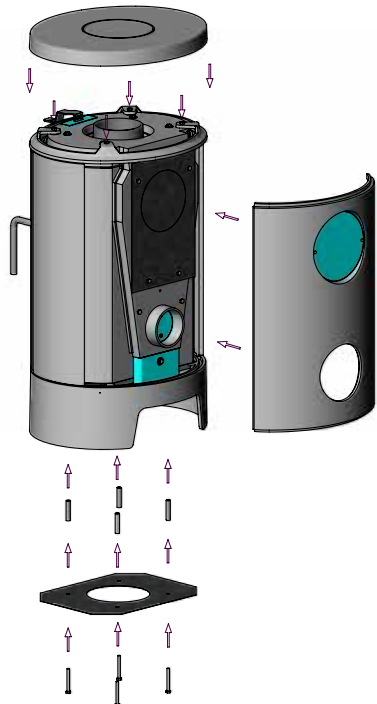


6140, 6143, 6150, 6151, 6190, 6191

6148, 6149



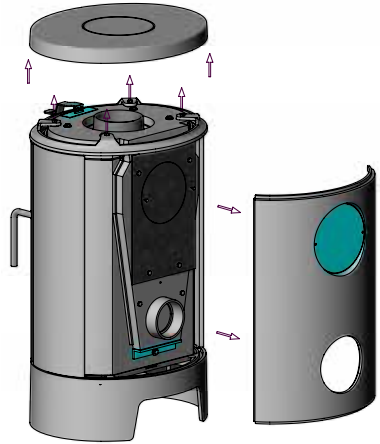
6. Plaats de ronde plaat (die in de verpakking zit) in de bestaande opening met behulp van de 2 meegeleverde schroeven en plaatjes.
7. Plaats de verseluchtkamer met behulp van de 2 meegeleverde schroeven. Indien nodig kan de opening tussen de pijp en de verseluchtkamer op onderstel type 6148 worden dichtgemaakt met een smalle dichting in siliconen.
8. Druk het geperforeerde stukje in het stralingsscherm op de 6140 uit en pas deze terug met behulp van de meegeleverde M6 x 55 mm-schroeven en stelplaatjes. Wanneer u het verseluchtstelsel / luchtset installeert op 6143, 6150, 6190 en 6191 mag geen enkel stralingsscherm onder de kachel worden teruggeplaatst.
9. Plaats het achterpaneel terug.
10. Maak het bovenframe weer vast.
11. Plaats het bovenpaneel terug.



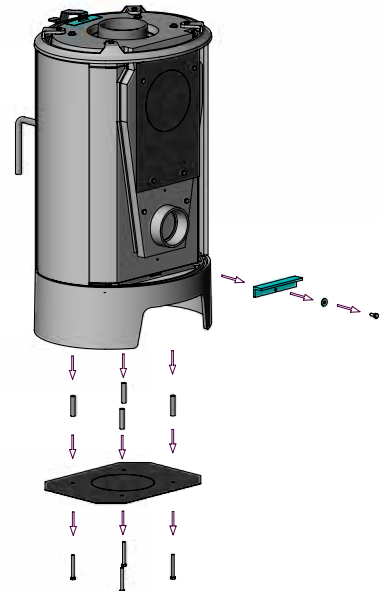
## Instalación del sistema de aire fresco/kit de aire para la serie 6100 Morsø

Para conectar el sistema de aire fresco/kit de aire, debe retirar primero el panel externo de material fundido.

1. Retire o levante el panel superior de material fundido que está suelto en la estufa.
2. El marco superior sirve de sujeción al panel posterior y a los laterales en la parte superior de la estufa. Se recomienda utilizar una cuerda alrededor de la estufa que sirva como sujeción antes de retirar el marco superior ya que puede ser difícil sujetar el panel posterior y los laterales a la vez sin que se caigan.
3. Retire los 4 tornillos del marco superior de material fundido y posteriormente los del panel posterior.



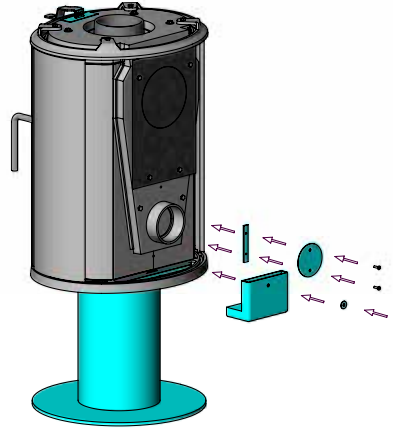
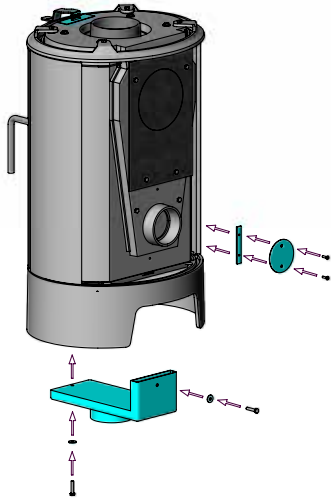
4. Desatornille la conexión de ángulo de la parte de abajo del conducto de aire de la parte posterior de la estufa.
5. Desatornille la pantalla protectora contra la radiación situada en la parte de abajo del 6140.



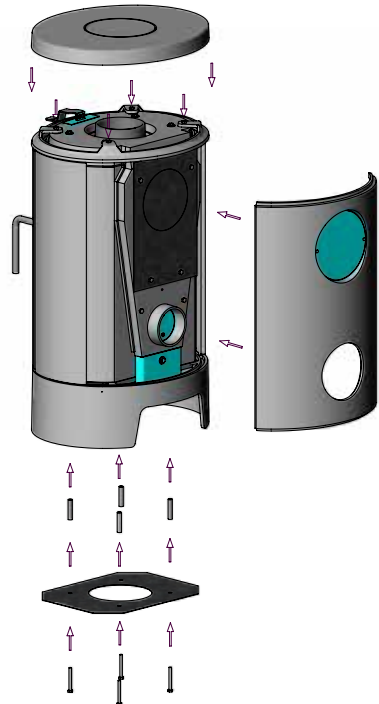


6140, 6143, 6150, 6151, 6190, 6191

6148, 6149



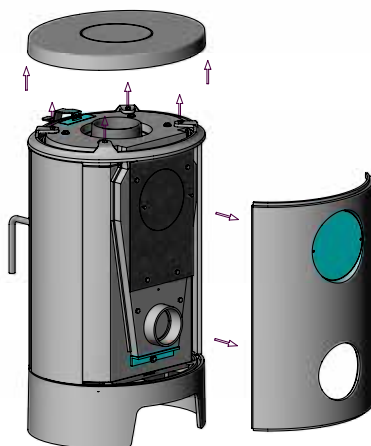
6. Instale la placa redonda suministrada en los orificios utilizando los 2 tornillos y placas, también suministrados.
7. Fije la cámara de aire fresco utilizando los 2 tornillos suministrados.  
En caso de que sea necesario, se puede sellar el hueco entre el tubo y la cámara de aire en el pedestal tipo 6148 con una pequeña junta de silicona.
8. Presione para extraer la pieza perforada de la pantalla protectora contra la radiación del 6140 y vuelva a colocarla utilizando los tornillos M6 de 55 mm y los tubos separadores de 48 mm suministrados.  
Al instalar el sistema de aire fresco/kit de aire en los modelos 6143, 6150, 6151, 6190 y 6191, no debería reinstalarse ninguna pantalla protectora debajo de la estufa.
9. Vuelva a colocar el panel posterior de material fundido.
10. Fije el marco superior.
11. Vuelva a colocar el panel superior de material fundido.



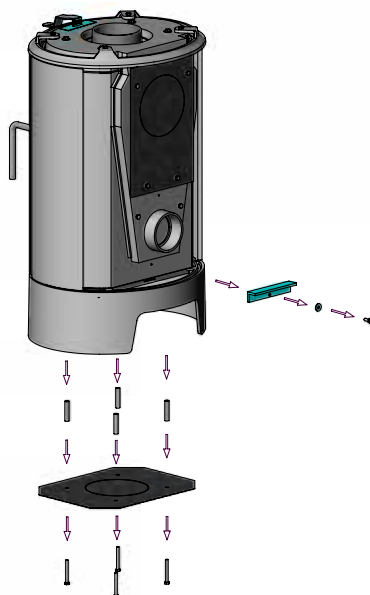
## Installazione del sistema di raffreddamento aria/kit aria per la serie Morsø 6100

L'installazione del sistema di raffreddamento aria/kit aria, è prima necessario rimuovere il pannello esterno posteriore.

1. Rimuovere/Sollevare il pannello superiore. Il pannello è semplicemente poggiato per gravità sul corpo stufa e non è dotato di fissaggi.
2. L'intelaiatura del pannello superiore tiene in posizione i pannelli laterali e quello posteriore della stufa. Pertanto, con la rimozione del pannello superiore i pannelli laterali e quello posteriore, privi di punti di attacco, potrebbero cadere al suolo. Per evitare tale problema, prima di rimuovere l'intelaiatura superiore si raccomanda di avvolgere alcuni pezzi di corda attorno al corpo stufa.
3. Rimuovere le 4 viti di fissaggio del telaio superiore e quindi quelle del telaio posteriore.

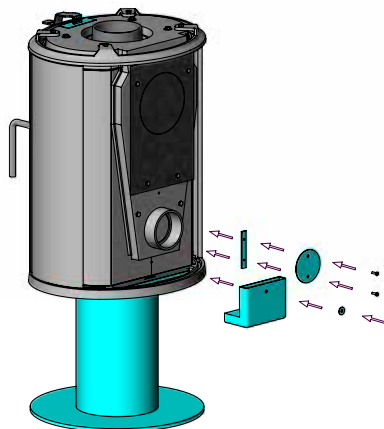
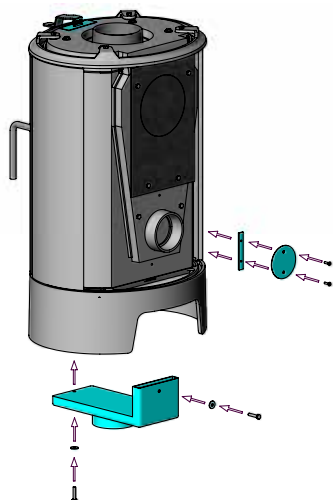


4. Svitare il supporto angolare posto alla base del condotto dell'aria, sul retro della stufa.
5. Svitare il pannello radiante posto sul lato inferiore del modello 6140.



6140, 6143, 6150, 6151, 6190, 6191

6148, 6149



6. Fissare la piastra tonda nel foro esistente, utilizzando le 2 viti di fissaggio e le piastre fornite in dotazione.

7. Installare il nuovo airbox, mediante le viti fornite in dotazione.

Se necessario, lo spazio presente tra la tubazione e l'airbox per l'aspirazione dell'aria esterna sul piedistallo tipo 6148, può essere sigillato con una piccola quantità di silicone.

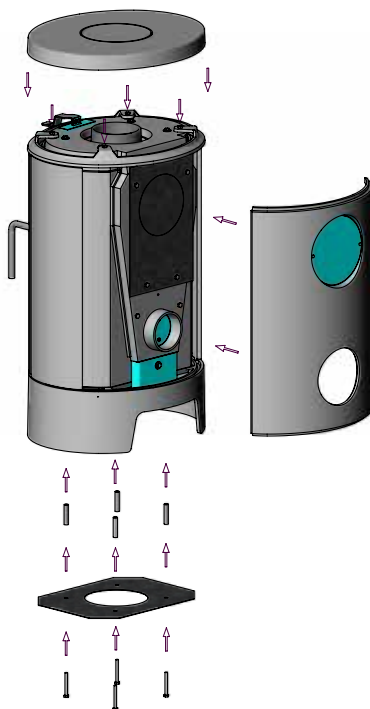
8. Installare la piastra perforata presente sul pannello radiante del modello 6140 e quindi rimontare l'insieme utilizzando le viti M6 x 55 mm, con i relativi tubi distanziali da 48 mm forniti in dotazione.

L'installazione del kit di raffreddamento aria/kit aria sui modelli 6143, 6150, 6151, 6190 e 6191, richiede la rimozione dei pannelli radianti presenti sul lato inferiore della stufa.

9. Rimontare il pannello posteriore.

10. Installare e fissare in posizione l'intelaiatura superiore.

11. Rimontare il pannello superiore.





By appointment to The Royal Danish Court

**morsø**

Morsø Jernstøberi A/S - 07.12.2015 - 72612400

MORSØ JERNSTØBERI A/S . DK-7900 NYKØBING MORS  
E-Mail: [stoves@morsoe.com](mailto:stoves@morsoe.com) · Website: [www.morsoe.com](http://www.morsoe.com)